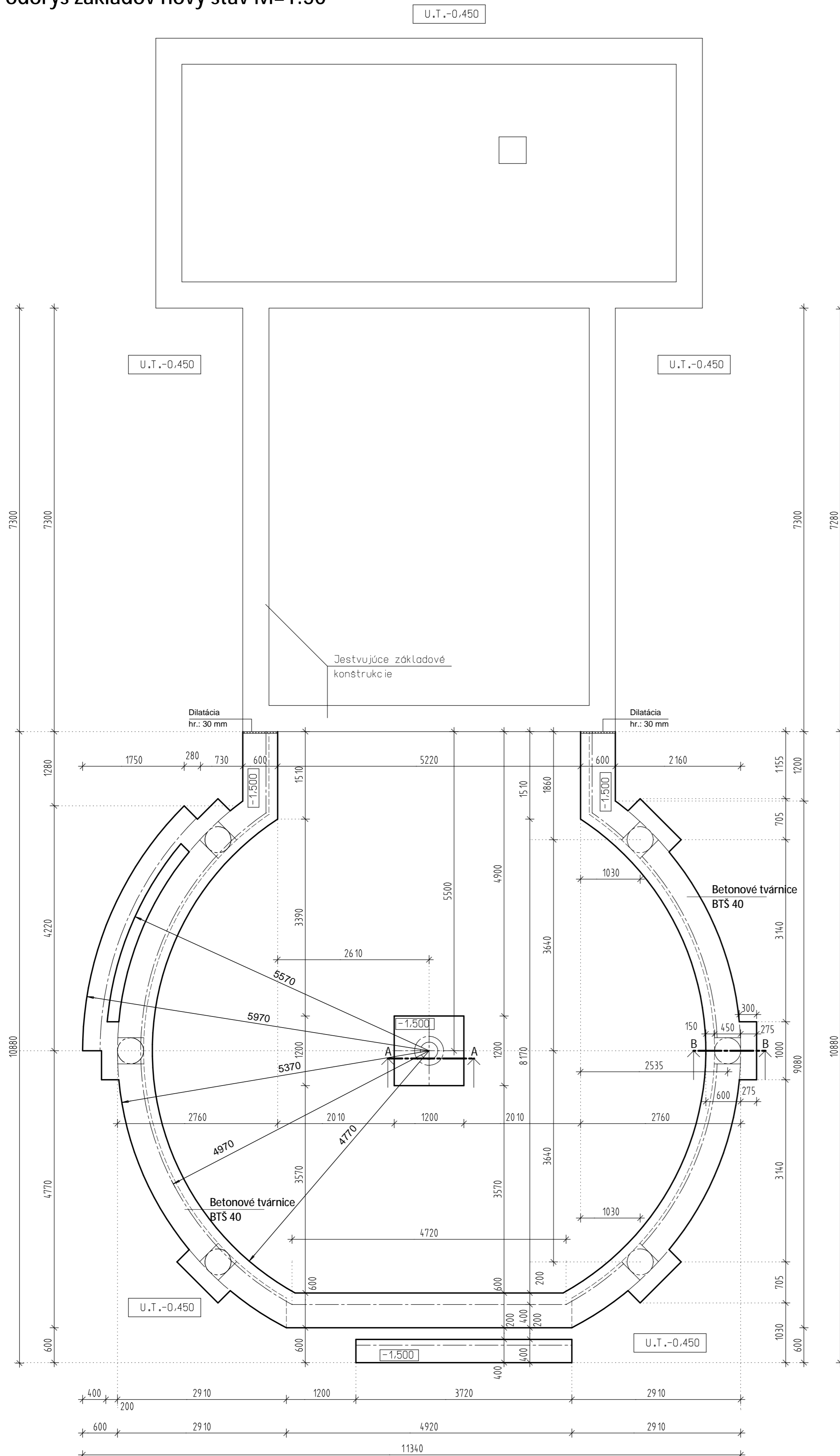
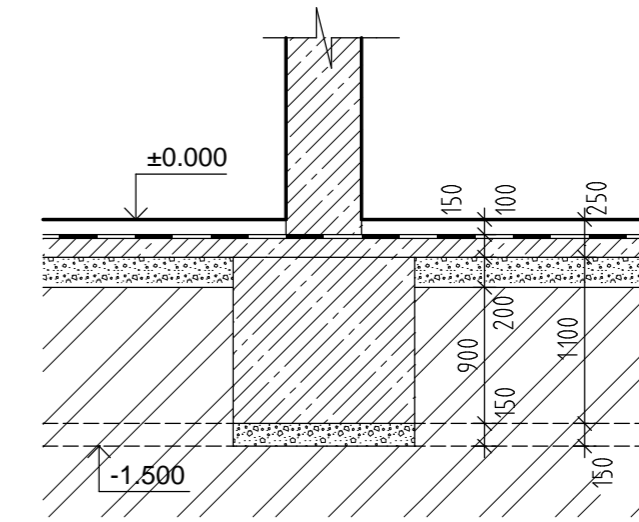


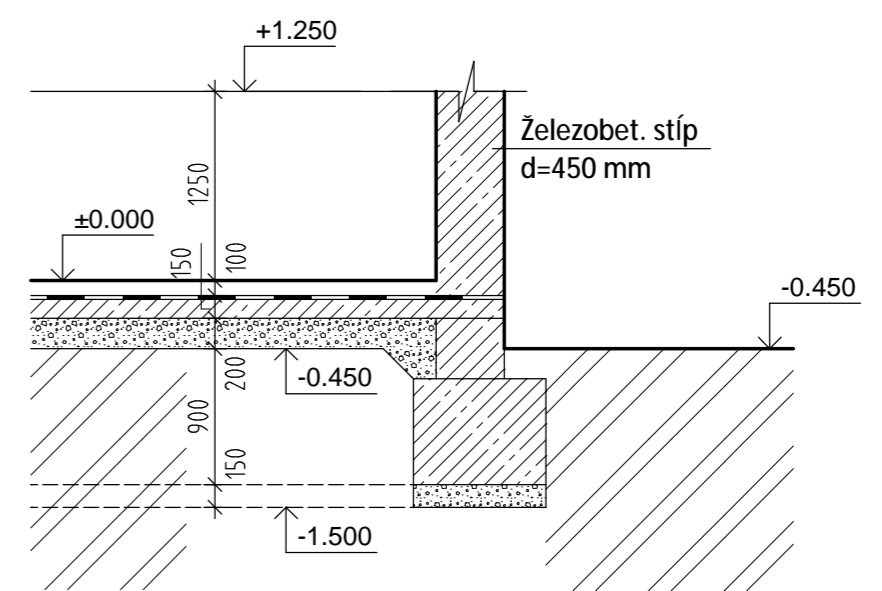
Pôdorys základov nový stav M=1:50



Rez A-A M=1:50



Rez B-B M=1:50



GRAFICKÉ ZNAČENIE :

- TEPELNA IZOLÁCIA
- ZELEZOBETON C 16/20 (B 20)
- POVODNA ZEMINA
- STRKOVE LOZKO
- HIDROIZOLÁCIA

POZNAMKY :

- KOTOVANA HRUBA STAVBA V MILIMETROCH
- VYSKOVÉ KOTY V METROCH
- KOTOVANIE NA STAVBE PREVERIT
- NEJASNOSTI HLASIT DOZOROM STAVBY
- ODCHYLKY OHLASIT INVESTOROM A STAVBY VEDUCIM
- STATICKO-KONSTRUKCNE DANOSTI Z STAT.VYKRESOV
- PLATIA VZDY VYKRESY S NOVYMI INDEXAMI
- NAJASNOSTI MEDZI ARCHITEKTONICKYMI, TZB A STATICKYMI VYKRESMI IHNEH HLASIT
- ZÁKLADY SÚ NAVRHNUTÉ BEZ GEOLOGICKEHO PRIESKUMU

- OBRYŠ MUROVANEJ STENY
- OBRYŠ DEBNIACICH TVÁRNIC (BTS 40)
- OBRYŠ ZÁKLADOVÉHO PÁSU

Pečiatka a podpis:

Zod.Projektant: Ing.Monika Horváthová	Rekonštrukcia a zastrešenie domu smútku	Stavebník: Bodza 108, PČ.: 946 16
Generálny projektant: NV-Project, s.r.o.		Obec Bodza
Vypracoval: Ing.Arpád Varga		Číslo parcely: Kat.územie : Bodza
Kreslil: Ing.Arpád Varga		Súp.č.: 97,č.parc.: 1/1, 1/2
NV - Project, s.r.o. Veľkobláhovská cesta 69/27 929 01 Dunajská Streda www.nv-project.sk office@nv-project.sk	ARCHITEKTÚRA	Stupeň P.D.: PROJEKT NA STAVBNÉ POVOLENIE
	Názov dokumentu: Pôdorys základov nový stav	Mierka: 1:50 Formát: 6xA4 Dat.Vydania: December 2015 Jazyk: SR Čisl.Vykr.: A10